



COLLECTION

STOP FALL WINDOWS

LE GARDE-CORPS EN VERRE DE VIT
POUR FENÊTRES

LE VERRE

LE PROFIL

LES ACCESSOIRES

ESTHÉTIQUE ÉPURÉE
MISE EN ŒUVRE AISÉE
VERRE PERSONNALISABLE

COLLECTION

STOP FALL WINDOWS



STOP FALL WINDOWS A

- FIXATION EN APPLIQUE 3-4

STOP FALL WINDOWS T

- FIXATION ENTRE TABLEAU 5-6

ACCESSOIRES DE POSE ET DE FINITION

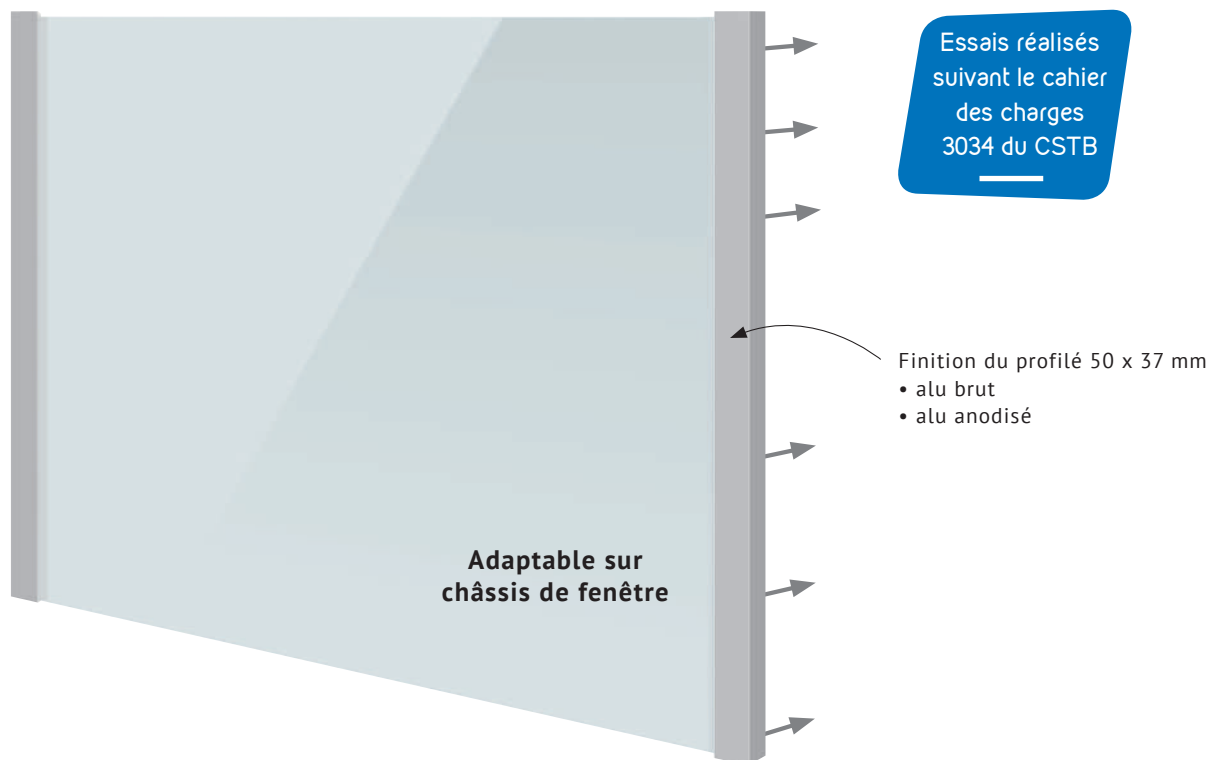
- CHEVILLES, CHANTS DE PROTECTION DU VERRE 7

FAISABILITÉ

- DIMENSIONS MAXIMALES DES VERRES 8

STOP FALL WINDOWS **A**

POUR FIXATION EN APPLIQUE



Type de verre	feuilleté trempé 66.3 HST Evasafe	13,2 mm
	feuilleté trempé 88.3 HST Evasafe	17,2 mm
	feuilleté trempé 10.10.4 HST Evasafe	21,6 mm
Hauteur max. verre	1000 mm en 66.3	1100 mm en 88.3 et 10.10.4
Placement du verre	encastré, sans perçage	
Décoration	sablage, impression numérique, inserts	

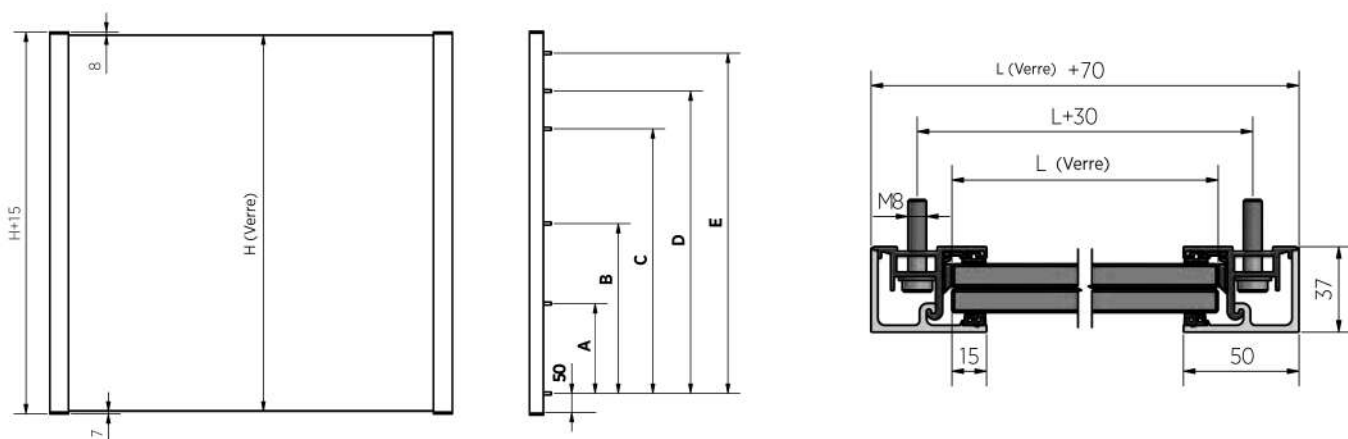
L'ensemble **STOP FALL WINDOWS A** comprend :

- verre, 2 profilés, capots d'habillage
- joints, cales, embouts.

sur demande ou en option (voir p.7) :

- chant de protection du verre
- chevilles de fixation

| MONTAGE DU STOP FALL WINDOWS A |

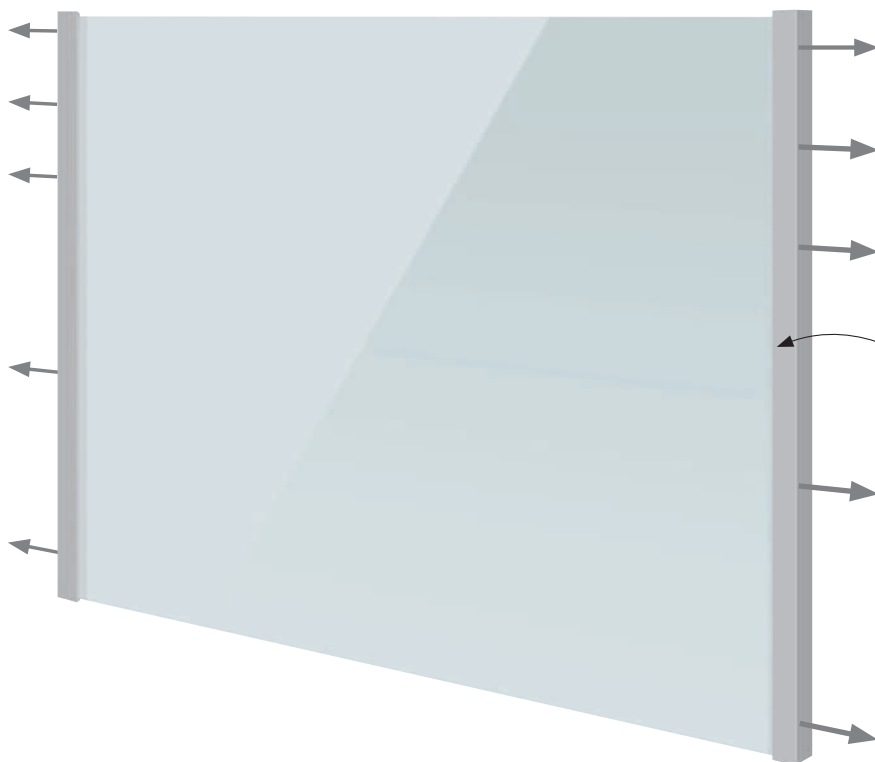


ESPACEMENTS DES FIXATIONS SUIVANT DIMENSIONS DU VITRAGE

Hauteur (mm)	500	700	900	1000	1100
A	50	50	133	200	233
B	-	100	266	400	406
C	200	400	600	700	800
D	300	500	700	800	900
E	400	600	800	900	1000

STOP FALL WINDOWS T

POUR FIXATION ENTRE TABLEAU



Essais réalisés
suivant le cahier
des charges
3034 du CSTB

Finition du profilé 35 x 37 mm
• alu brut
• alu anodisé

Type de verre	feuilleté trempé 66.3 HST Evasafe	13,2 mm
	feuilleté trempé 88.3 HST Evasafe	17,2 mm
	feuilleté trempé 10.10.4 HST Evasafe	21,6 mm
Hauteur max. verre	1000 mm en 66.3	1100 mm en 88.3 et 10.10.4
Placement du verre	encastré, sans perçage	
Décoration	sablage, impression numérique, inserts	

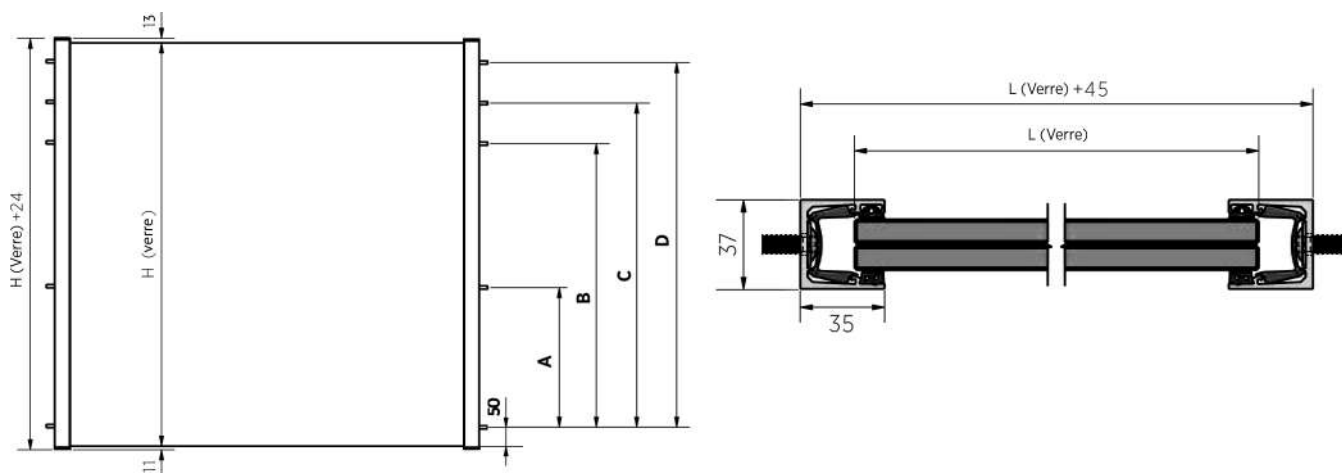
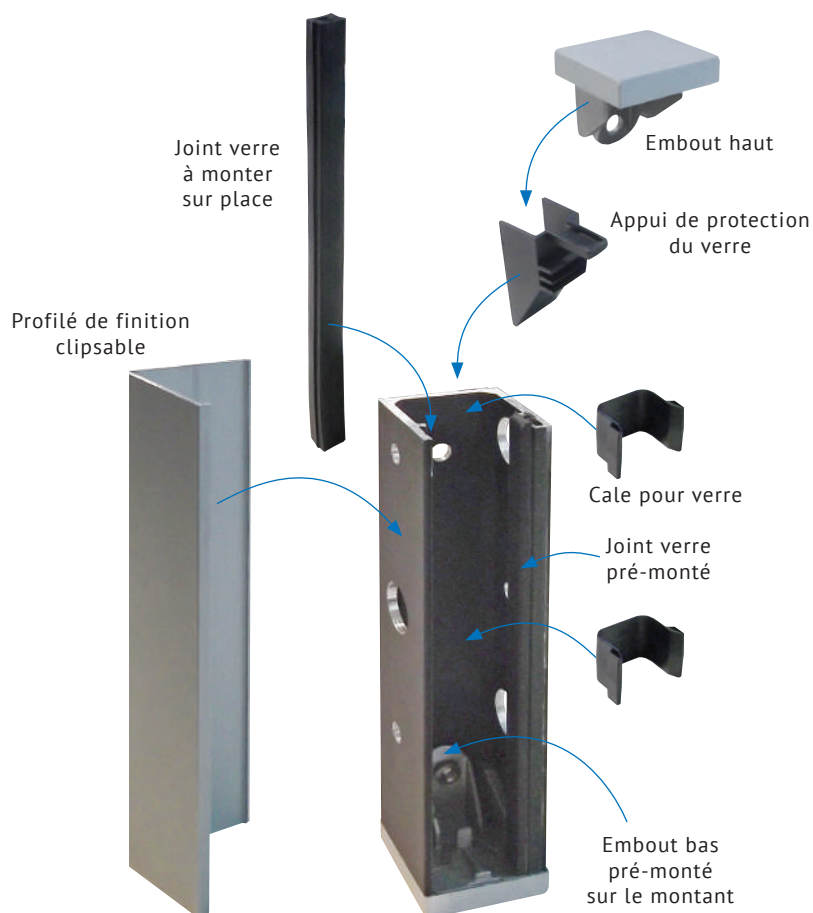
L'ensemble **STOP FALL WINDOWS T**
comprend :

- verre, 2 profilés, capots d'habillage
- joints, cales, embouts.

sur demande ou en option (voir p.7) :

- chant de protection du verre
- chevilles de fixation

| MONTAGE DU STOP FALL WINDOWS T |



ESPACEMENTS DES FIXATIONS SUIVANT DIMENSIONS DU VITRAGE

Hauteur (mm)	500	700	900	1000	1100
A	-	-	250	325	375
B	200	400	600	700	800
C	300	500	700	800	900
D	400	600	800	900	1000

STOP FALL WINDOWS

ACCESSOIRES DE POSE ET DE FINITION

■ CHEVILLES POUR FIXATION EN APPLIQUE



Cheville de fixation sur pierre ou béton (lot de 12).



Cheville de fixation sur encadrement alu ou acier (lot de 12).



Vis auto-foreuse pour menuiserie PVC avec renforcement acier et menuiserie alu * (lot de 12).



Vis de fixation sur encadrement bois (lot de 12).

* Dans un profil de menuiserie PVC avec renforcement en acier, la vis auto-foreuse a besoin d'une épaisseur d'acier d'au moins 1,5 mm. Dans un profil de menuiserie alu, la vis a besoin de deux épaisseurs d'un total d'au moins 3,2 mm

■ CHEVILLES POUR FIXATION ENTRE TABLEAU



Cheville de fixation sur pierre ou béton (lot de 10).



Vis de fixation sur encadrement alu ou acier (lot de 10).



Vis pour menuiserie bois (lot de 12).

■ CHANTS DE PROTECTION DU VERRE

Auto-adhésifs



Alu brut



Alu anodisé



Outil de calage des joints caoutchouc.

STOP FALL WINDOWS

FAISABILITÉ

Essais réalisés
suivant le cahier
des charges
3034 du CSTB

Feuilleté trempé 66.3 EVA - HST

		Largeur (mm)					
		500	600	700	800	900	1000
Hauteur (mm)	500	■	■	■	■	■	■
	700	■	■	■	■	■	■
	900	■	■	■	■	■	■
	1000	■	■	■	■	■	■

Feuilleté trempé 88.3 EVA - HST

		Largeur (mm)										
		500	600	700	800	900	1000	1100	1200	1300	1400	1500
Hauteur (mm)	500	■	■	■	■	■	■	■	■	■	■	■
	700	■	■	■	■	■	■	■	■	■	■	■
	900	■	■	■	■	■	■	■	■	■	■	■
	1000	■	■	■	■	■	■	■	■	■	■	■
	1100	■	■	■	■	■	■	■	■	■	■	■

Feuilleté trempé 10.10.4 EVA - HST

		Largeur (mm)																
		500	600	700	800	900	1000	1100	1200	1300	1400	1500	1600	1800	2000	2200	2400	2500
Hauteur (mm)	500	■	■	■	■	■	■	■	■	■	■	■	■	■	■	■	■	■
	700	■	■	■	■	■	■	■	■	■	■	■	■	■	■	■	■	■
	900	■	■	■	■	■	■	■	■	■	■	■	■	■	■	■	■	■
	1000	■	■	■	■	■	■	■	■	■	■	■	■	■	■	■	■	■
	1100	■	■	■	■	■	■	■	■	■	■	■	■	■	■	■	■	■



VIT SA • 233 route de Guichard • BP 131
71600 HAUTEFOND
Tél. 03 85 81 48 08 • Fax 03 85 81 38 30
contact@vit.fr



ATV SARL • ZI du Bas Rollet
42480 LA FOUILLOUSE
Tél. 04 77 36 90 06 • Fax 04 77 36 90 23
atv@vit.fr



VARNET SARL • 61 rue L. et G. Bazinet
39300 CHAMPAGNOLE
Tél. 03 84 52 05 89 • Fax 03 84 52 60 52
varnet@vit.fr