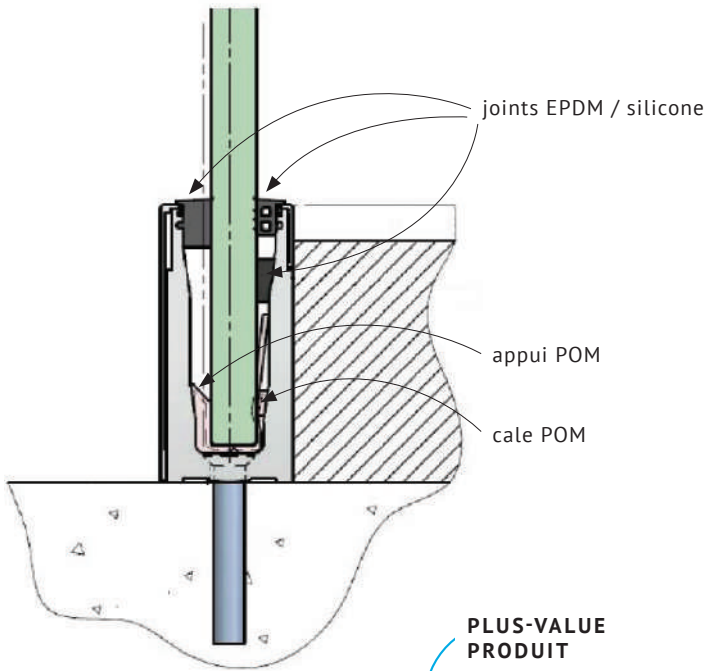
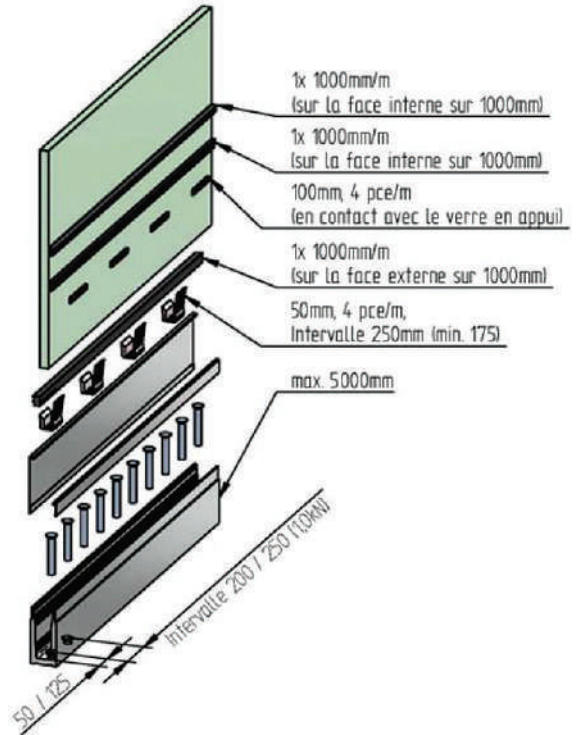


COUPE DE PRINCIPLE

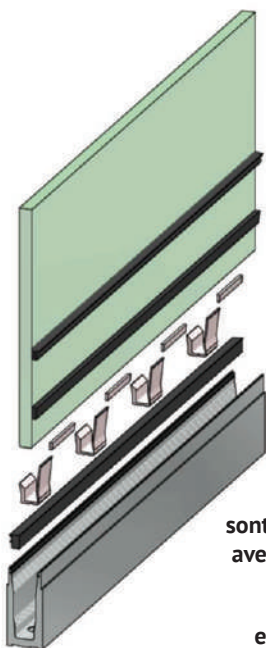


PLUS-VALUE
PRODUIT
**verre bombé
sur demande**

SCHEMA DE MONTAGE



ORDRE DE MONTAGE DES PIÈCES



Les appuis POM
sont disposés au fond du profil
avec un intervalle de 250 mm.

La largeur de l'appui POM
est de 50 mm (4 pièces/ml).

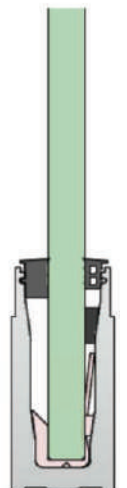
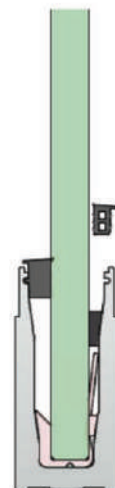
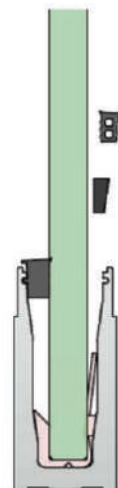
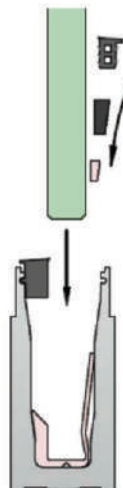
1

2

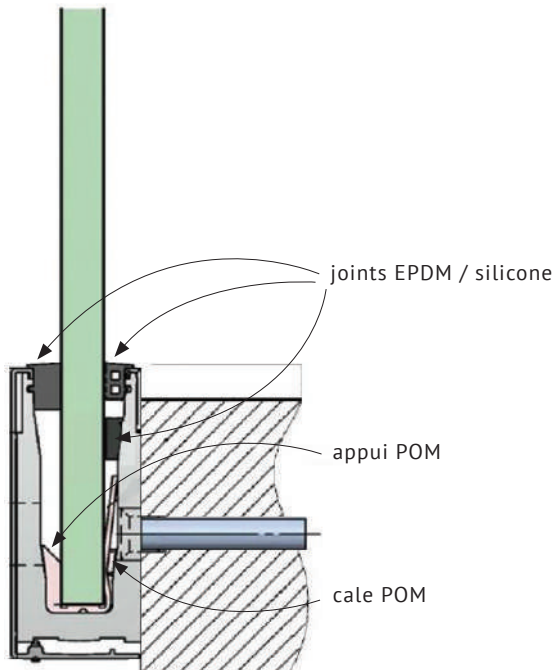
3

4

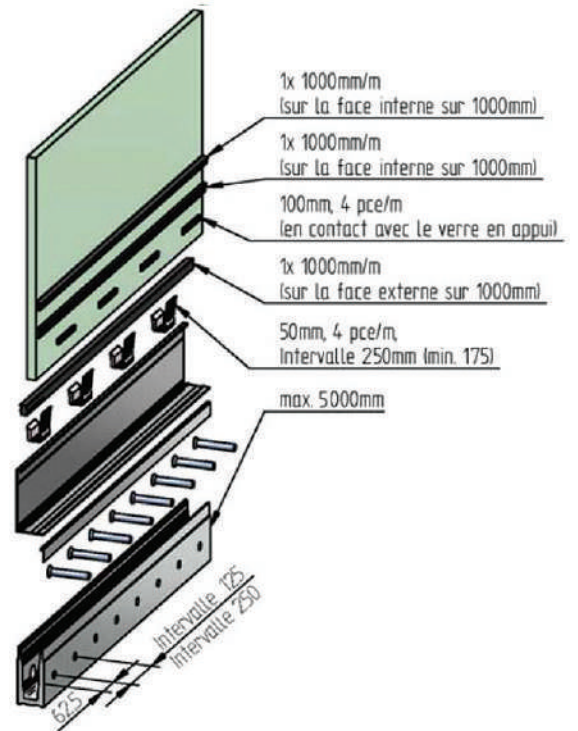
Disposition des calages du vitrage



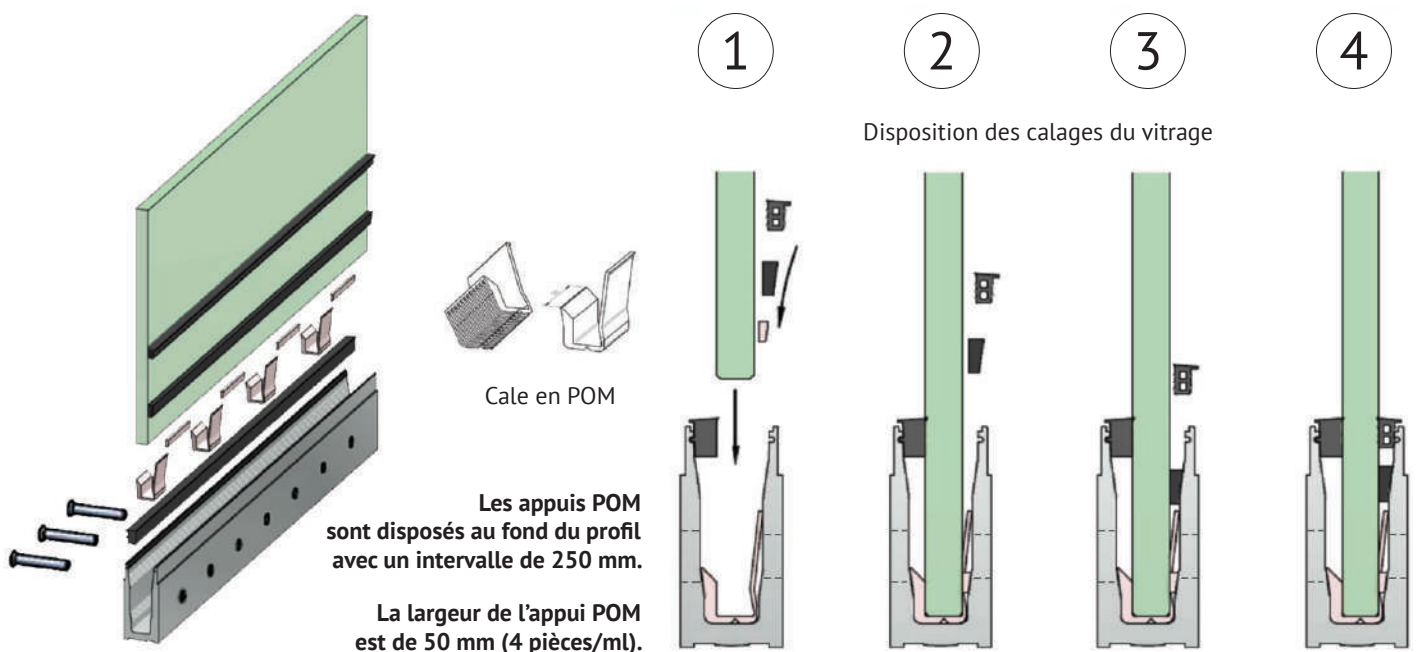
COUPE DE PRINCIPE



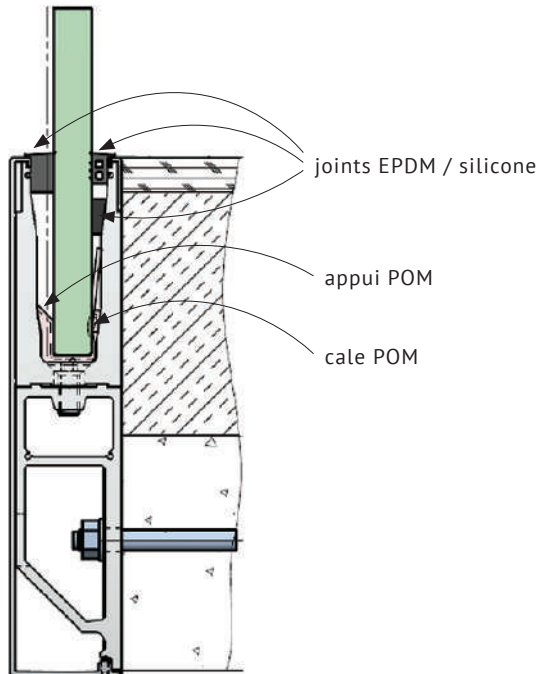
SCHEMA DE MONTAGE



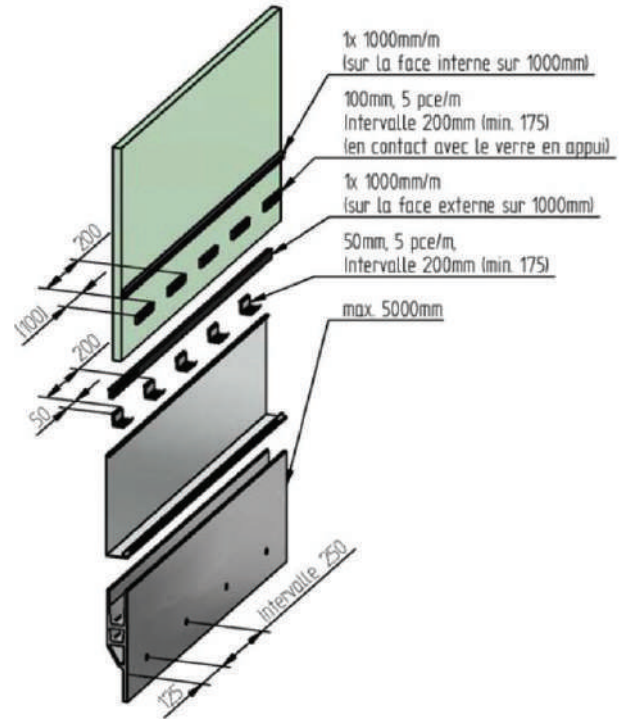
ORDRE DE MONTAGE DES PIÈCES



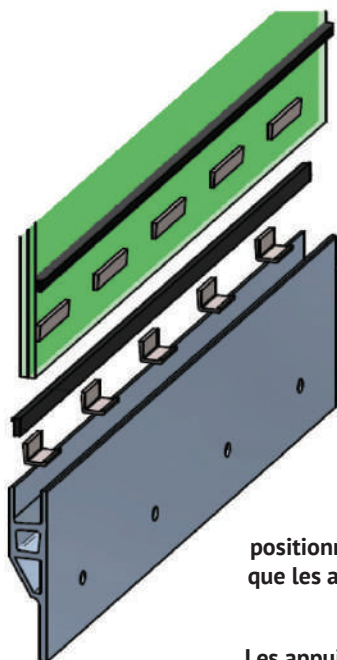
COUPE DE PRINCIPE



SCHEMA DE MONTAGE

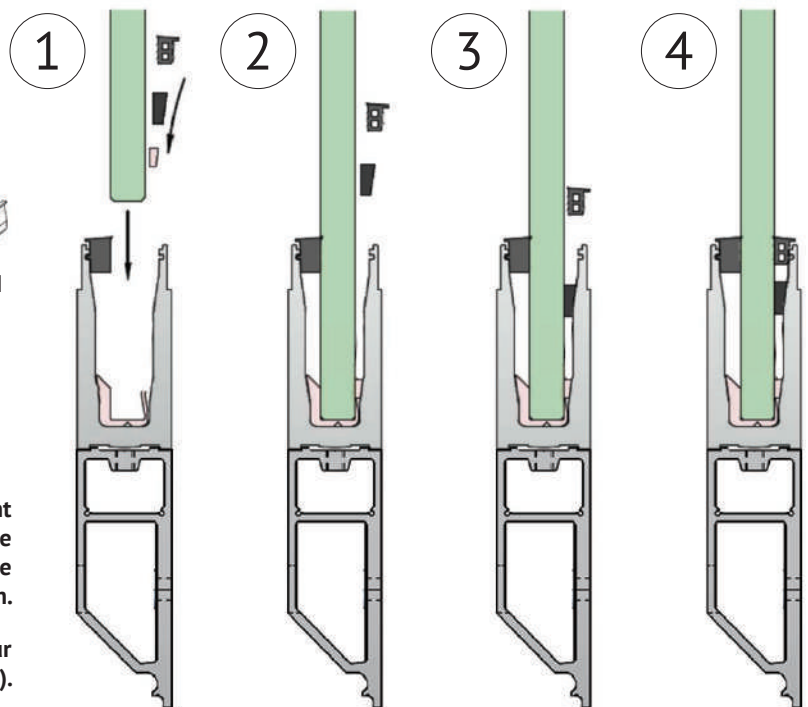


ORDRE DE MONTAGE DES PIÈCES



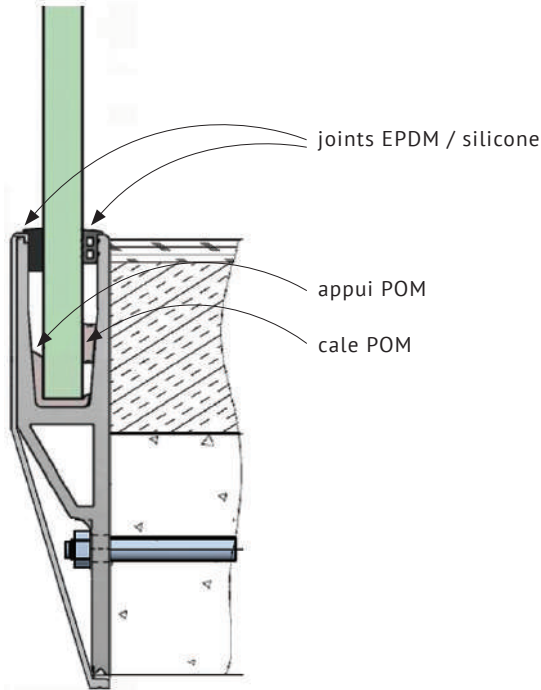
Les cales POM sont positionnées dans le même axe que les appuis POM à intervalle de 200 mm.

Les appuis POM ont une largeur de 50 mm (5 pièces/ml).

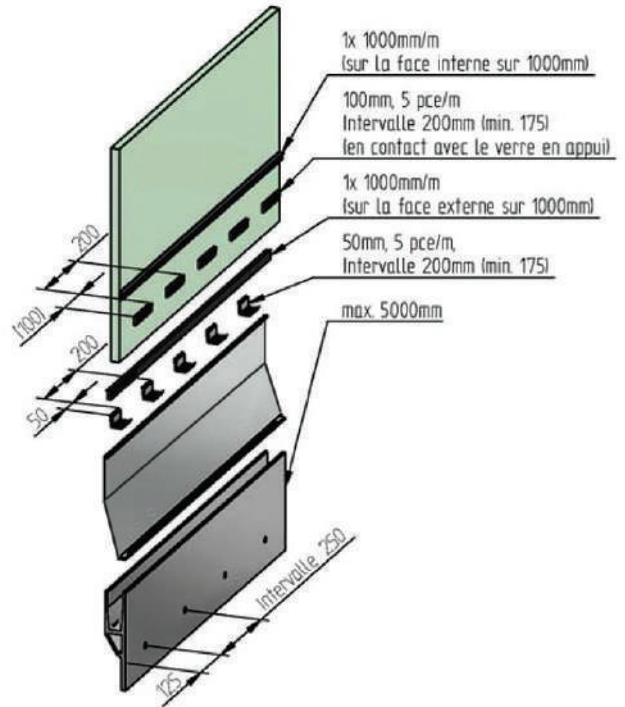


Disposition des calages du vitrage

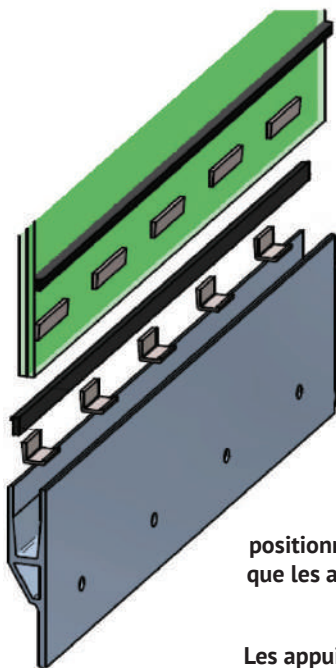
COUPE DE PRINCIPLE



SCHEMA DE MONTAGE

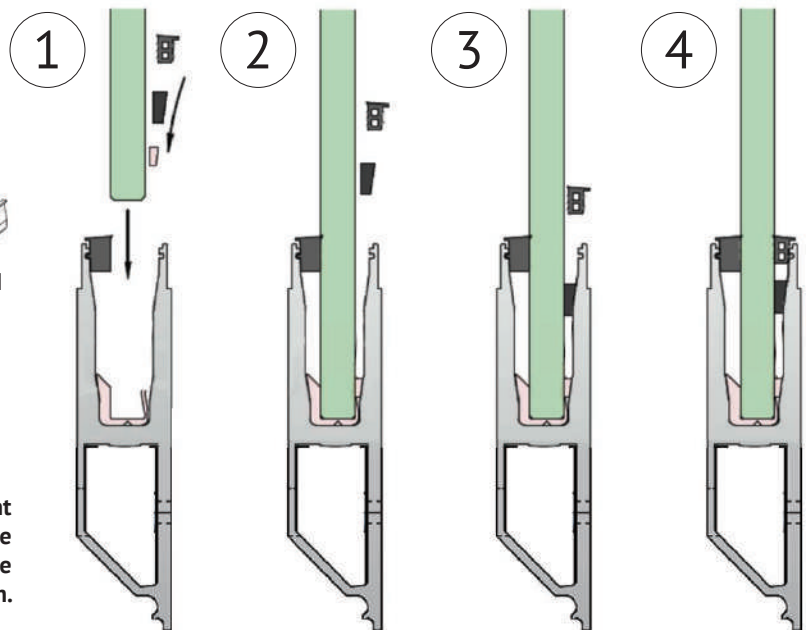


ORDRE DE MONTAGE DES PIÈCES



Les cales POM sont positionnées dans le même axe que les appuis POM à intervalle de 200 mm.

Les appuis POM ont une largeur de 50 mm (5 pièces/ml).



Disposition des calages du vitrage