



COLLECTION  
**STOP FALL**

LE GARDE-CORPS EN VERRE  
PRÊT-À-POSER DE VIT

LE VERRE  
LE PROFIL  
LES ACCESSOIRES



ESTHÉTIQUE ÉPURÉE  
MISE EN ŒUVRE AISÉE  
VERRE PERSONNALISABLE

## COLLECTION **STOP FALL**

LE GARDE-CORPS EN VERRE  
PRÊT-À-POSER DE VIT



### **POUR HABITATS PRIVATIFS ET ERP<sup>(1)</sup> - 1 kN**

- |                                       |     |
|---------------------------------------|-----|
| ▪ STOP FALL C1 - FIXATION AU SOL      | 3-4 |
| ▪ STOP FALL C2 - FIXATION EN APPLIQUE | 5-6 |
| ▪ STOP FALL C3 - FIXATION EN APPLIQUE | 7-8 |

### **POUR HABITATS PRIVATIFS ET BUREAUX - 0,6 kN**

- |                                       |      |
|---------------------------------------|------|
| ▪ STOP FALL C4 - FIXATION EN APPLIQUE | 9-10 |
|---------------------------------------|------|

### **ACCESSOIRES DE POSE ET DE FINITION**

- |   |    |
|---|----|
| ▪ SOCLE DÉPORTÉ, MAIN COURANTE, EMBOUTS | 11 |
|---|----|

### **PERSONNALISATION DU VERRE**

- |  |    |
|--|----|
| ▪ SABLAGE - IMPRESSION NUMÉRIQUE - INSERTS | 12 |
|--|----|

(1) ÉTABLISSEMENTS RECEVANT DU PUBLIC

# STOP FALL C1

POUR HABITATS PRIVATIFS ET ERP (1 kN)

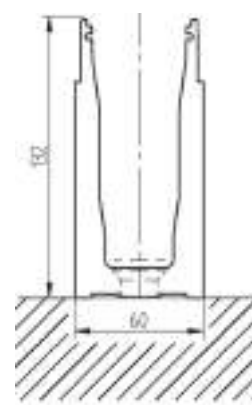
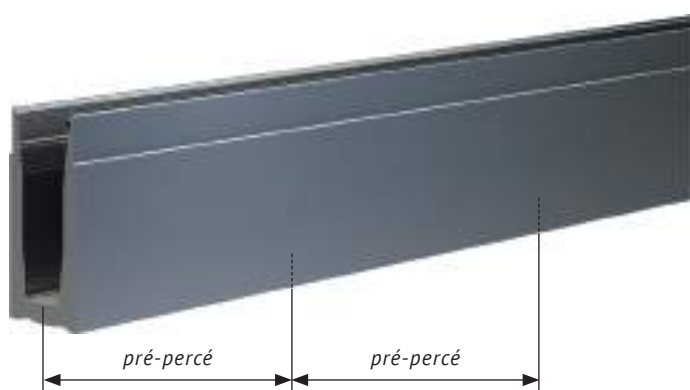


## ■ POUR FIXATION AU SOL

Aspect alu brut ou inox

PLUS-VALUE  
PRODUIT

profilé livrable  
coupé à dimension



## ■ ELEMENTS DE FINITION AU CHOIX

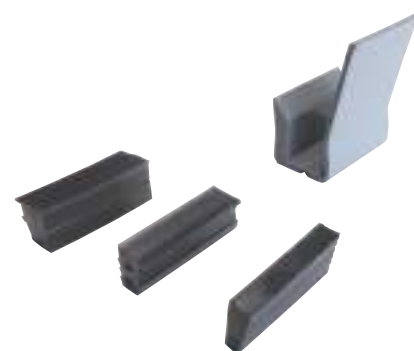
Aspect alu brut ou inox



capot d'habillage  
hauteur 30 mm



capot d'habillage haut  
hauteur 131 mm



cales et joints  
suivant votre besoin

Type de verre	feuilleté trempé 10.10.3 HST Evasafe
Epaisseur verre	21,20 mm
Hauteur verre	jusqu'à 1200 mm
Placement du verre	encastré, sans perçage
Avis technique <sup>(1)</sup>	ATec n° 2.1/15 - 1694*V3

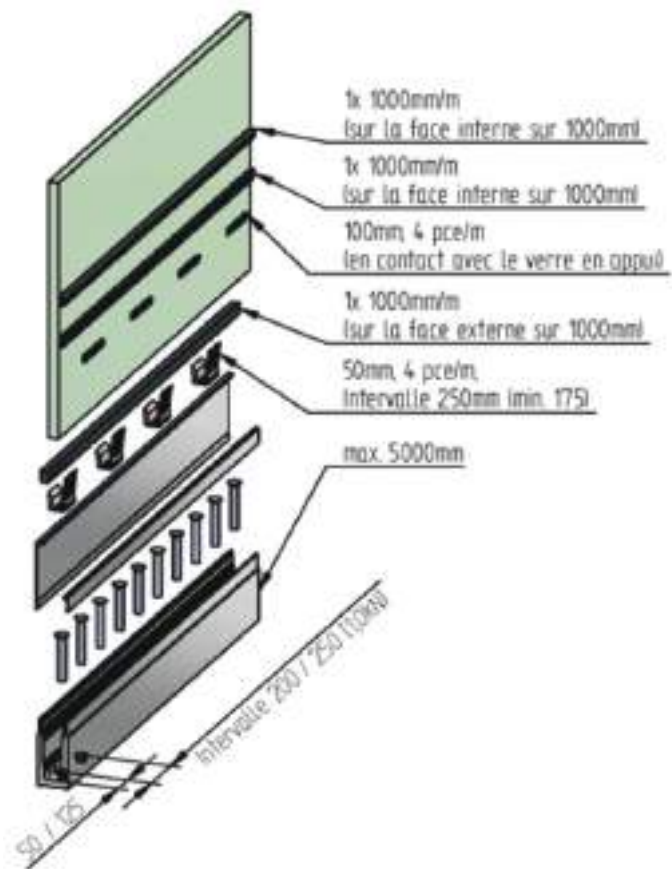
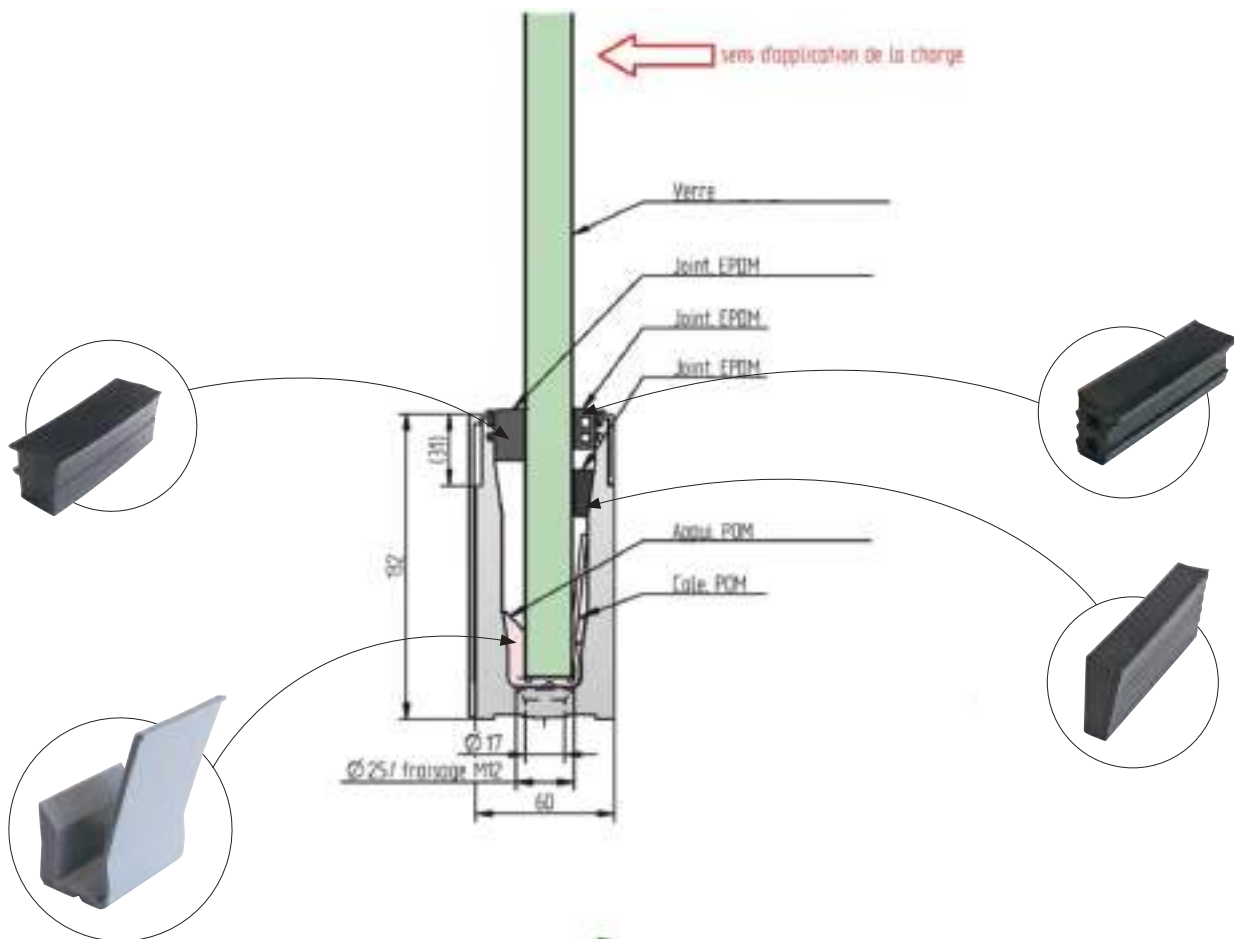
L'ensemble **STOP FALL C1** comprend :

- verre et profilé avec capots d'habillage, cales et joints.

sur demande ou en option :

- embouts, raccords, éléments d'angle  
- main courante et ses accessoires de finition (voir p.11).

# MONTAGE DU STOP FALL C1



## LE GARDE-CORPS EN VERRE PRÊT-À-POSER

# STOP FALL C2

POUR HABITATS PRIVATIFS ET ERP (1 kN)



## ■ POUR FIXATION EN APPLIQUE

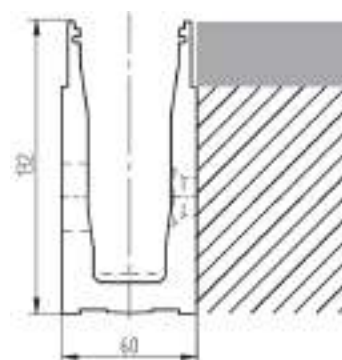
Aspect alu brut ou inox

PLUS-VALUE  
PRODUIT

profilé livrable  
coupé à dimension



pré-percé



## ■ ELEMENTS DE FINITION AU CHOIX

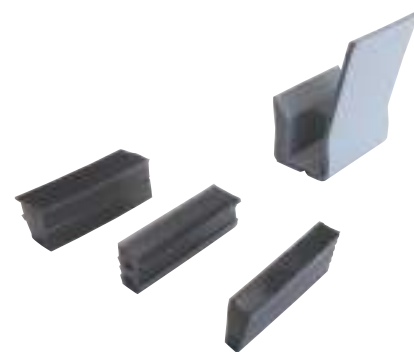
Aspect alu brut ou inox



capot d'habillage  
côté intérieur  
hauteur 30 mm



capot d'habillage  
côté extérieur  
hauteur 140 mm



cales et joints  
suivant votre besoin

Type de verre	feuilleté trempé 10.10.3 HST Evasafe
Epaisseur verre	21,20 mm
Hauteur verre	jusqu'à 1200 mm
Placement du verre	encastré, sans perçage
Avis technique <sup>(1)</sup>	ATec n° 2.1/15 - 1694*V3

L'ensemble **STOP FALL C2** comprend :

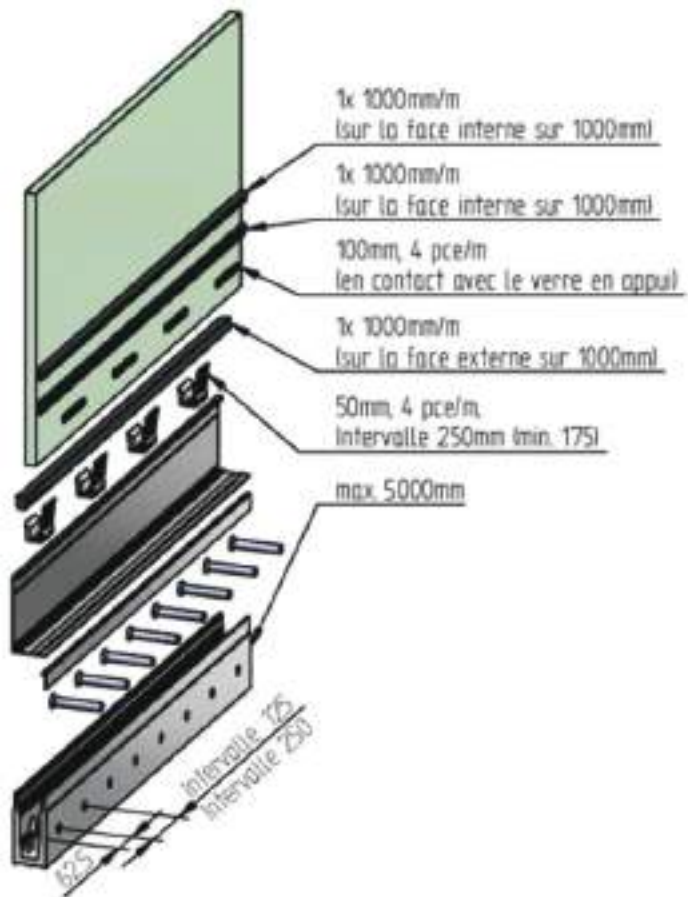
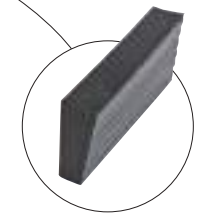
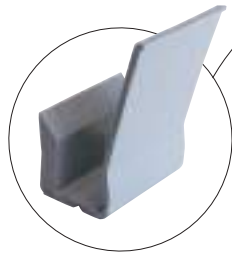
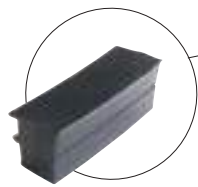
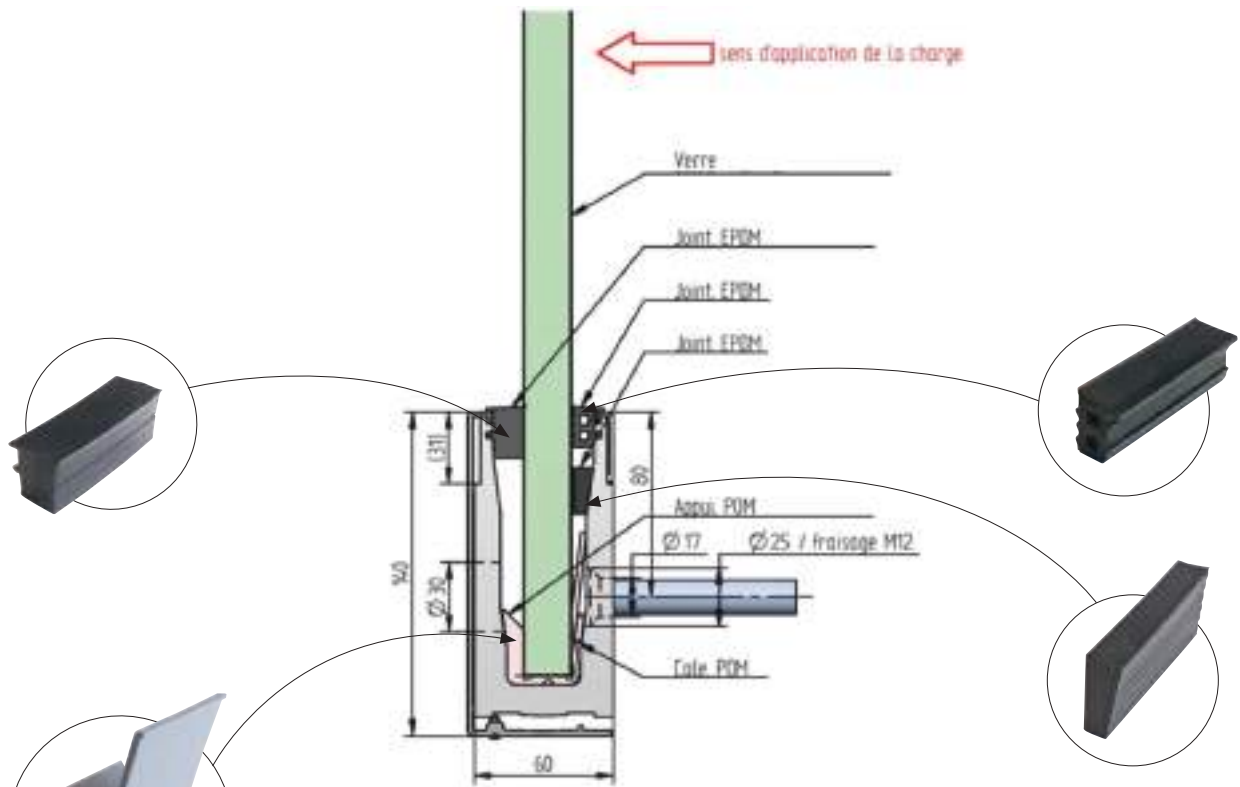
- verre et profilé avec capots d'habillage, cales et joints.

sur demande ou en option :

- embouts, raccords, éléments d'angle  
- main courante et ses accessoires de finition (voir p.11).



| MONTAGE DU STOP FALL C2 |



| LE GARDE-CORPS EN VERRE PRÊT-À-POSER |

# STOP FALL C3

POUR HABITATS PRIVATIFS ET ERP (1 kN)

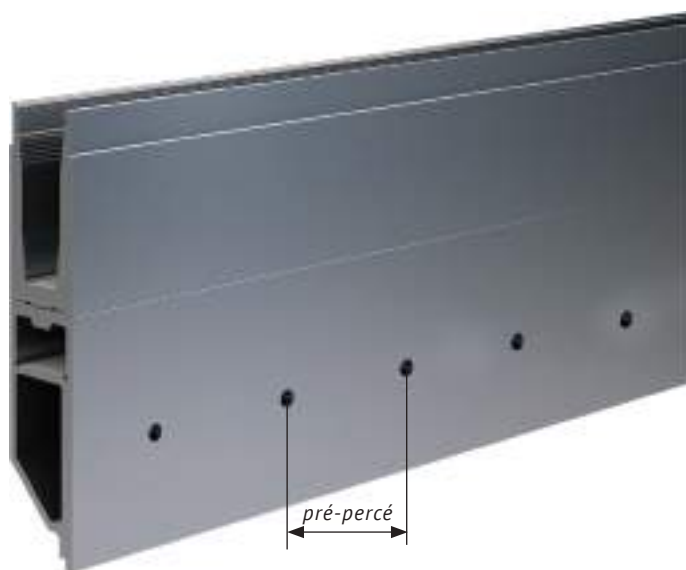


## ■ POUR FIXATION EN APPLIQUE

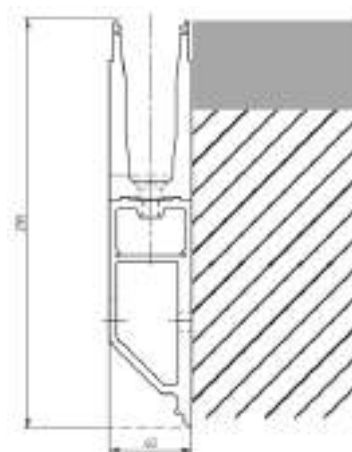
Aspect alu brut ou inox

PLUS-VALUE  
PRODUIT

profilé livrable  
coupé à dimension



pré-percé



## ■ ELEMENTS DE FINITION AU CHOIX

Aspect alu brut ou inox



capot d'habillage  
côté intérieur  
hauteur 30 mm



capot d'habillage côté extérieur  
hauteur 300 mm

cales et joints  
suivant votre besoin



L'ensemble **STOP FALL C3** comprend :

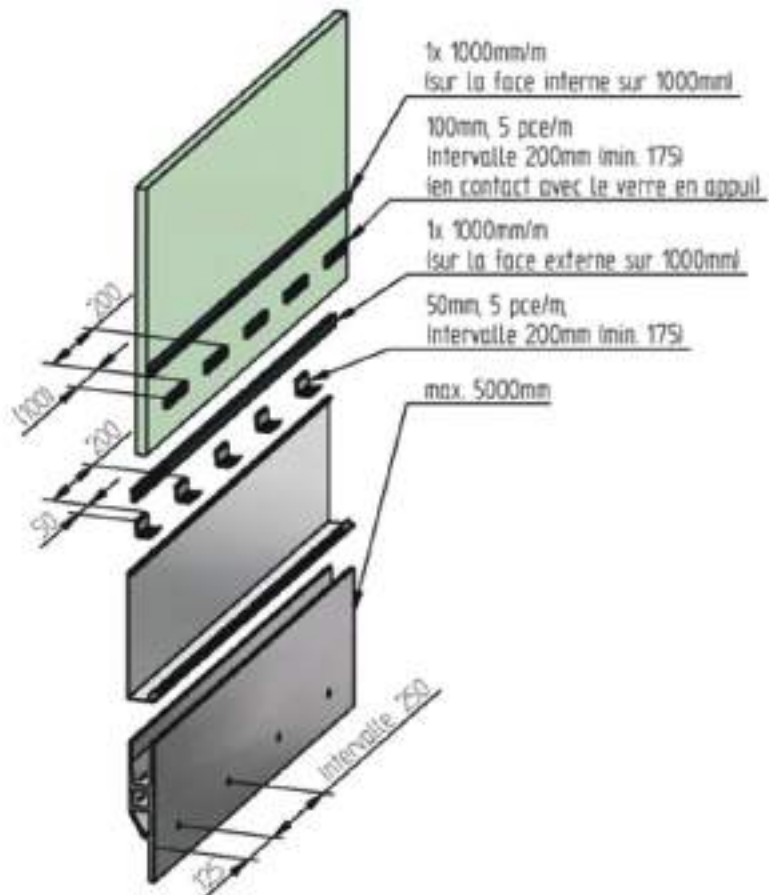
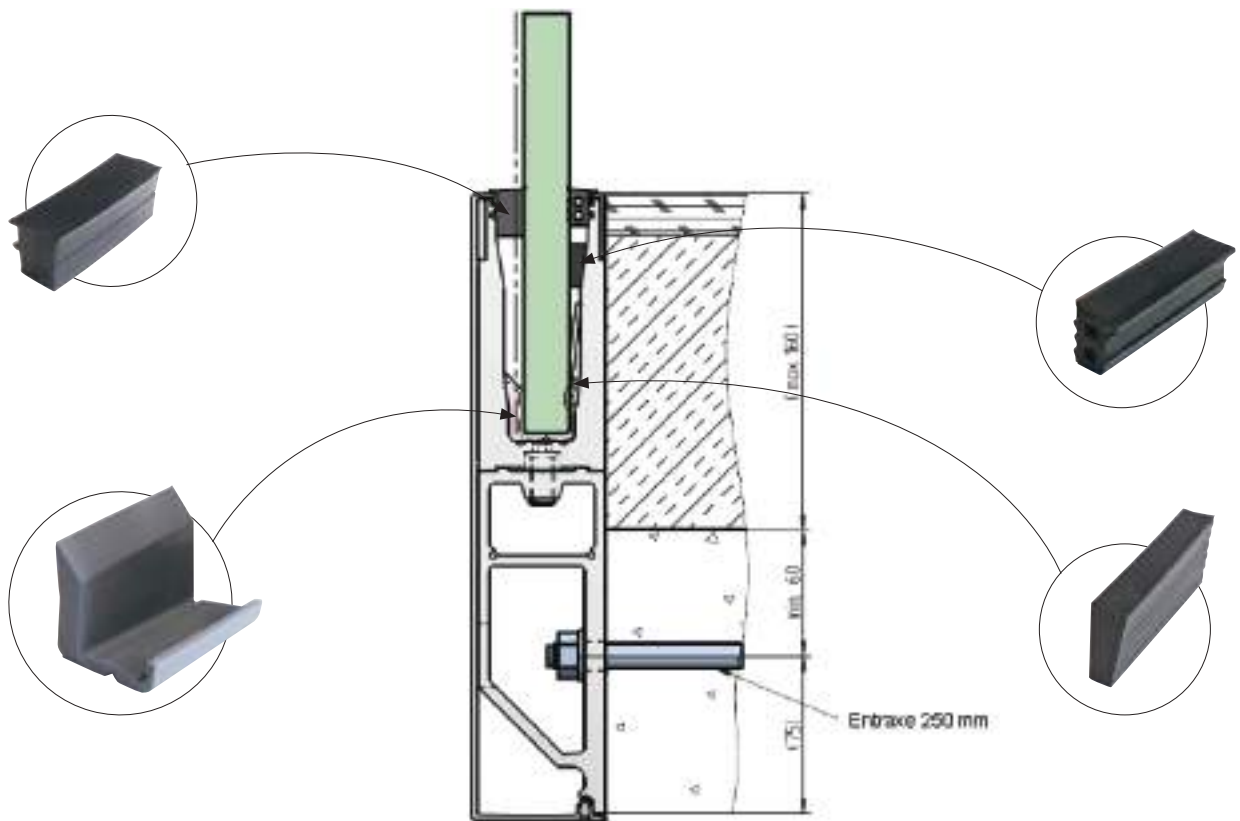
- verre et profilé avec capots d'habillage, cales et joints.

sur demande ou en option :

- embouts, raccords, éléments d'angle  
- main courante et ses accessoires de finition (voir p.11).

Type de verre	feuilleté trempé 10.10.3 HST Evasafe
Epaisseur verre	21,20 mm
Hauteur verre	jusqu'à 1200 mm
Placement du verre	encastré, sans perçage
Avis technique <sup>(1)</sup>	ATec n° 2.1/15 - 1694*V3

| MONTAGE DU STOP FALL C3 |



| LE GARDE-CORPS EN VERRE PRÊT-À-POSER |



# STOP FALL C4

POUR HABITATS PRIVATIFS ET BUREAUX (0,6 kN)

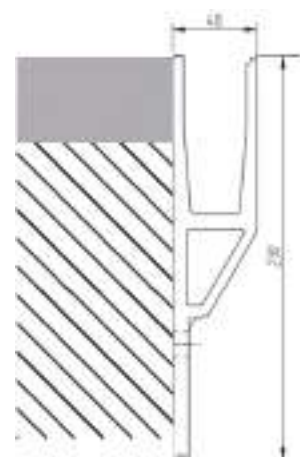
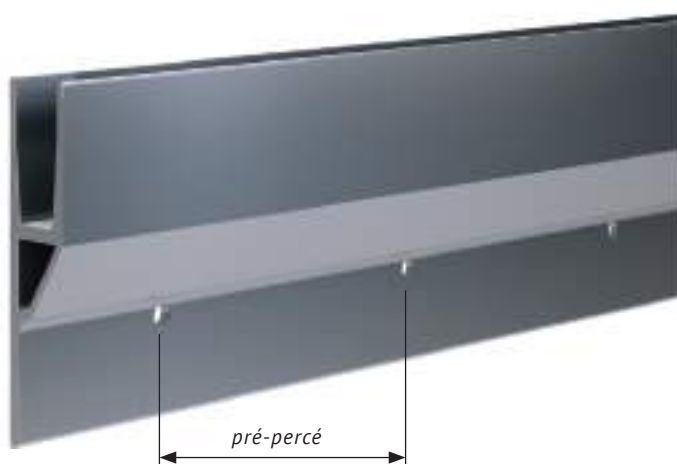


## ■ POUR FIXATION EN APPLIQUE

Aspect alu brut ou inox

PLUS-VALUE  
PRODUIT

profilé livrable  
coupé à dimension



## ■ ELEMENTS DE FINITION AU CHOIX

Aspect alu brut ou inox



capot biseauté  
hauteur 238 mm

cales et joints  
suivant votre besoin



Type de verre	feuilleté trempé 10.10.3 HST Evasafe
Epaisseur verre	21,20 mm
Hauteur verre	jusqu'à 1200 mm
Placement du verre	encastré, sans perçage
Avis technique <sup>(1)</sup>	ATec n° 2.1/15 - 1694*V3

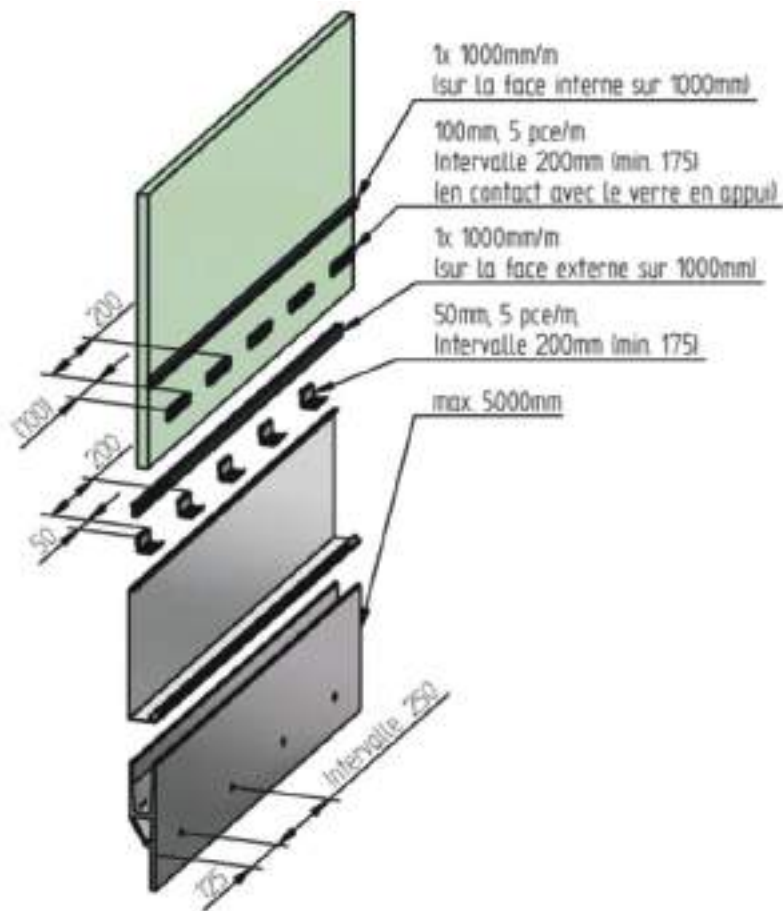
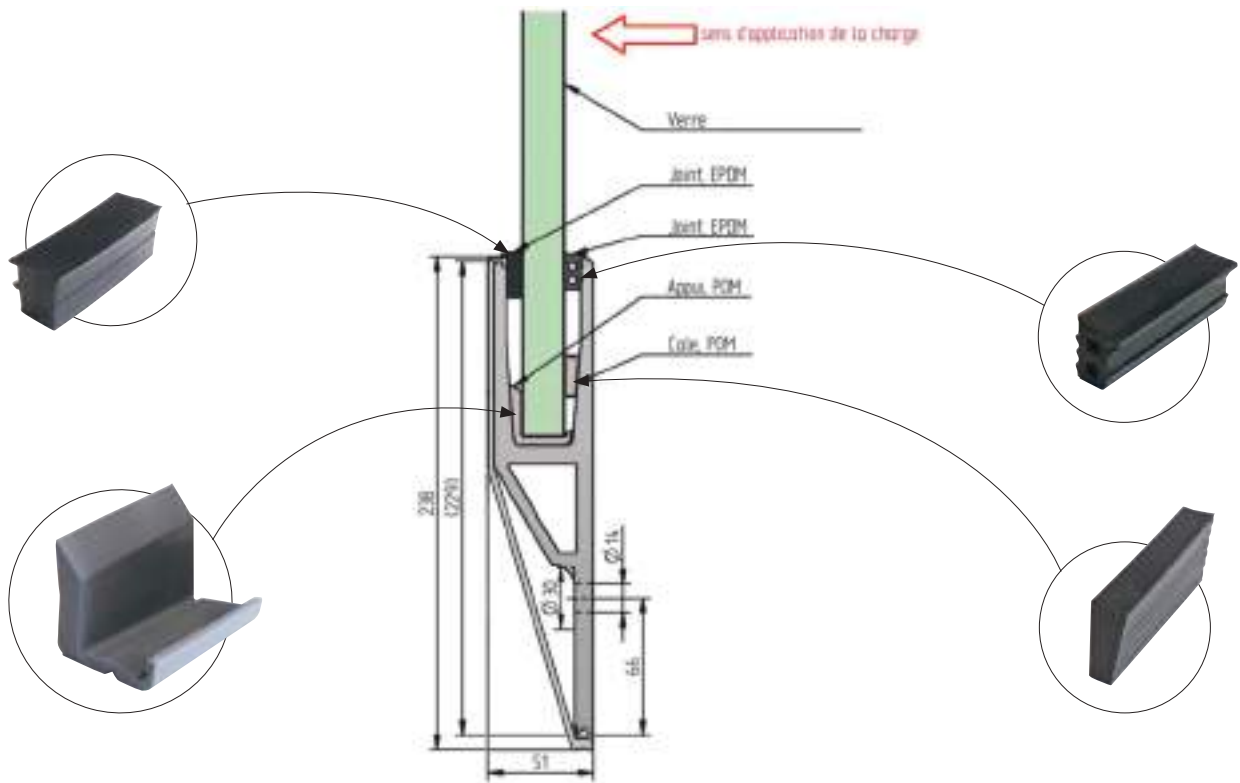
L'ensemble **STOP FALL C4** comprend :

- verre et profilé avec capots d'habillage, cales et joints.

sur demande ou en option :

- embouts, raccords, éléments d'angle  
- main courante et ses accessoires de finition (voir p.11).

# MONTAGE DU STOP FALL C4



# STOP FALL

## ACCESSOIRES DE POSE ET DE FINITION

*Présentation non exhaustive, nous consulter.*



capot de retour au sol



capot d'habillage  
avec système de drainage  
pour pose en extérieur



Socle déporté



outil de calage



embouts de finition  
suivant la version Stop Fall choisie

### ■ MAIN COURANTE

Tube droit à gorge finition aspect brossé, effet inox ou bois véritable



embout de finition

Long.	jusqu'à 5000 mm d'un seul tenant
Diam. version alu	42,4 mm ou 48,3 mm
Diam. version bois	50 mm



finition alu brossé  
uniquement

Long.	jusqu'à 5000 mm d'un seul tenant
Section	24 x 24 mm



## SABLAGE IMPRESSION NUMÉRIQUE INSERTS



### OPTEZ POUR DES GARDE-CORPS DÉCORATIFS



Les moyens techniques de VIT vous permettent de personnaliser à volonté votre garde-corps ou votre brise-vue.

Méthode la plus répandue, le sablage mécanique avec ajout d'un vernis de protection apporte un raffinement incontestable au verre dans des délais de production brefs.

L'impression numérique à l'intérieur du feuilleté n'a de limite que votre imagination et vous permet d'avoir un motif ou une image inaltérable.

Variante de l'impression numérique, l'insertion d'un film décoratif ajoute du cachet au vitrage. Il peut s'agir d'un film coloré, de fibres tissées, dorées ou argentées.

Nos commerciaux se feront un plaisir de vous exposer notre savoir-faire dans ces domaines. N'hésitez donc pas à les consulter.



**VIT SA** • 233 route de Guichard • BP 131  
71600 HAUTEFOND  
Tél. 03 85 81 48 08 • Fax 03 85 81 38 30  
contact@vit.fr



**ATV SARL** • ZI du Bas Rollet  
42480 La Fouillouse  
Tél. 04 77 36 90 06 • Fax 04 77 36 90 23  
atv@vit.fr



**VARNET SARL** • 61 rue L. et G. Bazinet  
39300 CHAMPAGNOLE  
Tél. 03 84 52 05 89 • Fax 03 84 52 60 52  
varnet@vit.fr